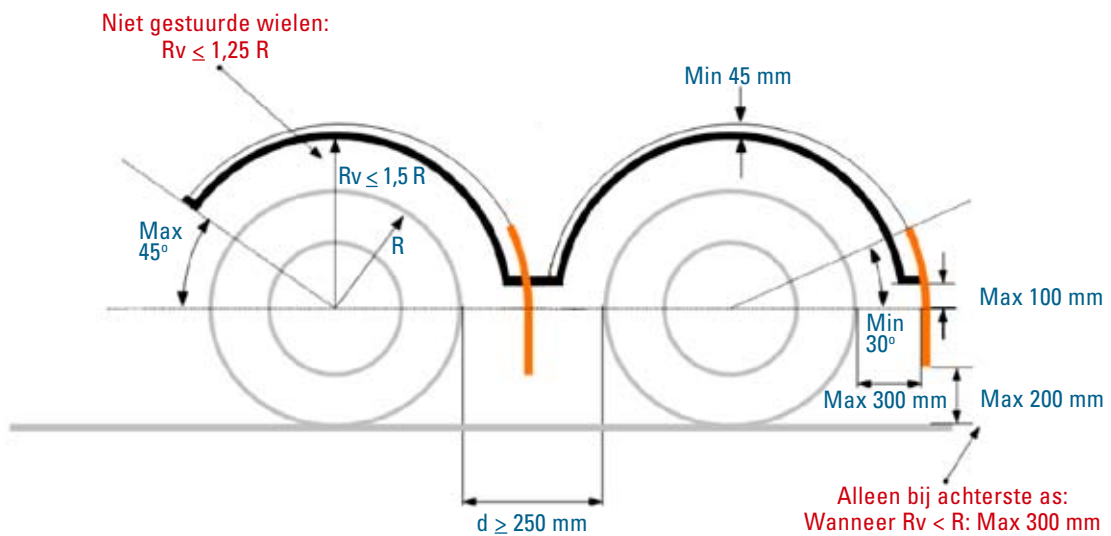
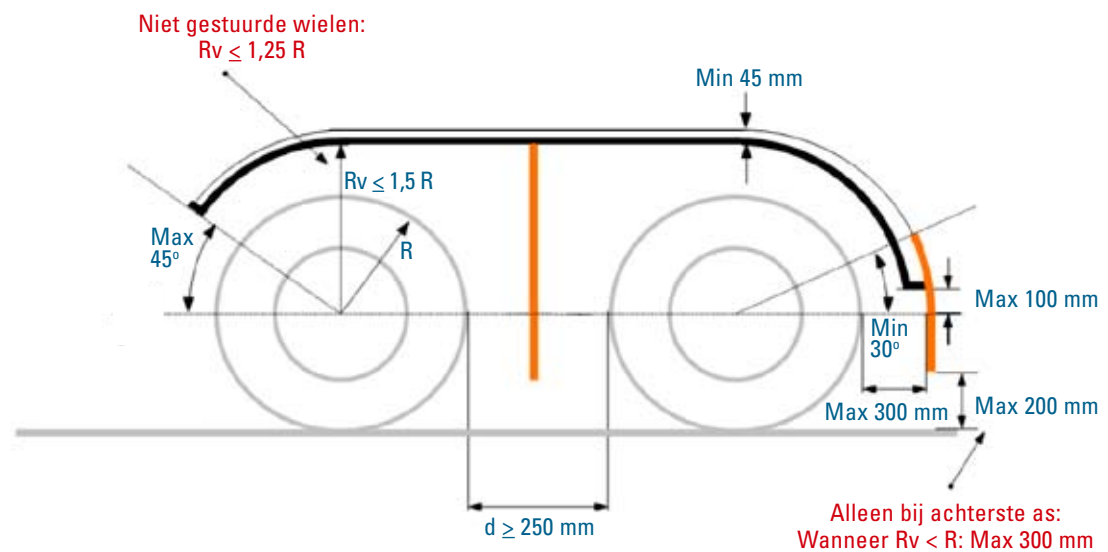


Opspatafscherming type A (energieabsorberend)

Afstand tussen de banden (d) groter dan 250 mm



Afstand tussen de banden (d) groter dan 250 mm



● = energieabsorberende inrichting