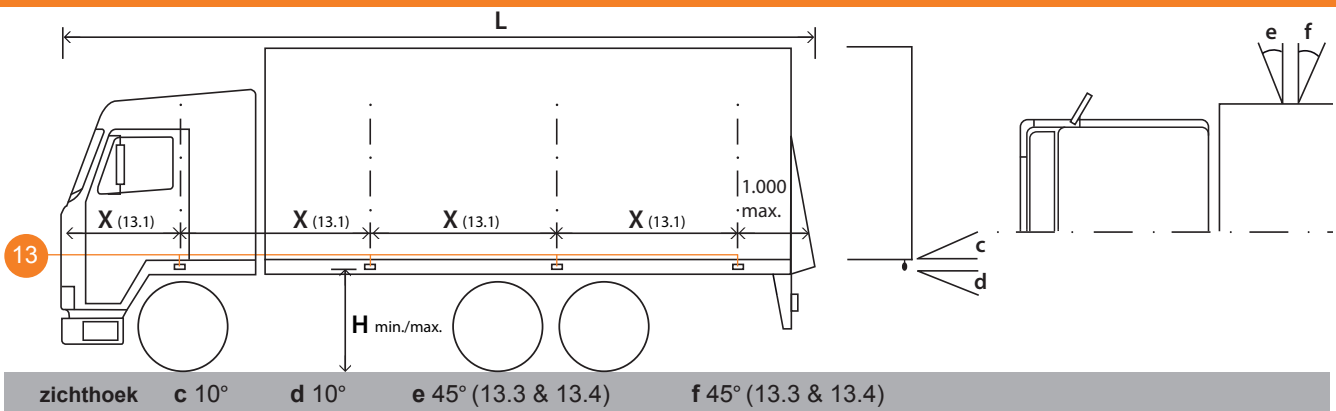


13. Zijmarkeringslicht



plaats	verplicht/ toegestaan	aantal verplicht	kleur	H		A	X
				minimaal	maximaal	minimaal	maximaal
zijkant	verplicht (13.0)	(13.1)	ambergeel*	250 mm	1500 mm (13.2)	(13.1)	3000 mm h.o.h. (13.1)

Montage

- Bij M1 + N1 voertuigen $L < 6$ mtr: zijmarkeringslampen mogen knipperend licht uitstralen mits gelijke frequentie als de richtingaanwijzer. Voor alle andere voertuigen geldt geen speciaal voorschrift.
- Inschakelcontrole toegestaan, indien gemonteerd dan moet de functie ervan door de controle-inrichting voor de breedte- en achterlichten worden uitgevoerd.
- Type SM1 (min. 4 cd) verplicht, voor M1 categorie type SM2 (min. 0.6 cd) toegestaan. De achterste zijmarkeringslichten moeten ambergeel zijn als zij samen met de achterrichtingaanwijzers knipperen. Wanneer het achterste zijmarkeringslicht is gecombineerd met het achterlicht dat met het stoplicht of het mistachterlicht is samengebouwd dan mag lichtsterkte van het zijmarkeringslicht tijdens oplichten van het stoplicht of mistachterlicht worden gewijzigd. Zie item 5b "richtingaanwijzer (zijkant)" onder "montage" voor de voorwaarden waaronder zijmarkeringslampen mogen meeknipperen.

* het achterste zijmarkeringslicht mag echter rood zijn indien het onderdeel is van het achterlicht, het achtermarkeringslicht, mistachterlicht of het stoplicht of als het gegroepeerd is met of een deel van het lichtuitstralende oppervlak gemeen heeft met de achterretroreflector.

Afwijkingen

- 13.1 Voldoende, d.w.z. in de lengte min. 1 stuks in middelste $1/3L$, voorste max. 3 m. uit voorzijde voertuig. Afstand tussen 2 zijmarkeringslichten max. 3 m. Als de structuur, het design of de gebruikswijze van het voertuig het onmogelijk maakt max. afstand tussen 2 zijmarkeringslichten tot 4 m. te vergroten. Max. afstand achterzijde voertuig tot achterste zijmarkeringslicht 1 mtr. Voertuigen waarvan $L \leq 6$ m. + chassis-cabines: voldoende 1 zijmarkeringslicht voorste $1/3L$ en/of achterste $1/3 L$. Bij motorvoertuigen $L > 6$ maar ≤ 7 m.: voldoende 1 zijmarkeringslicht op max. 3 m. uit voorzijde en 1 binnen achterste $1/3L$.
- 13.2 Max. 2100 mm als vorm carrosserie het onmogelijk maakt om 1500 mm aan te houden.
- 13.3 Bij voertuigen waarbij zijmarkeringslichten niet verplicht maar toegestaan zijn: hoek e en/of f min. 30 graden.
- 13.4 Hoek van 45 graden naar voor- en achterkant voertuig en 30 graden naar midden alleen van toepassing indien voertuig uitgerust met zijmarkeringslampen ter aanvulling van de verminderde geometrische zichtbaarheid van de voor- en achter richtingaanwijzers en/of breedtelichten.